

TYPE - TYP

RE.0444 N

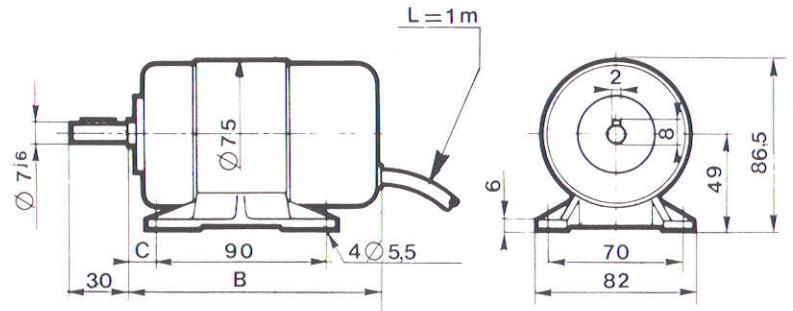
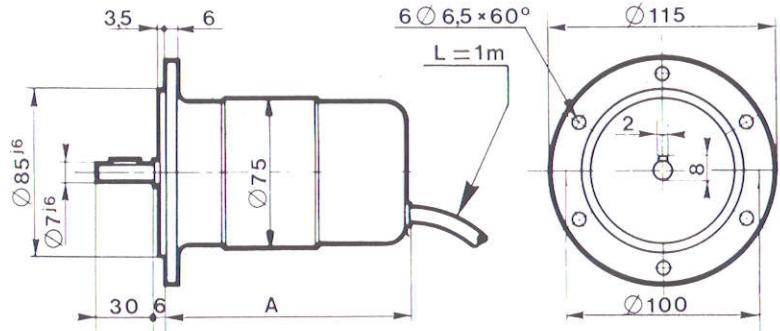
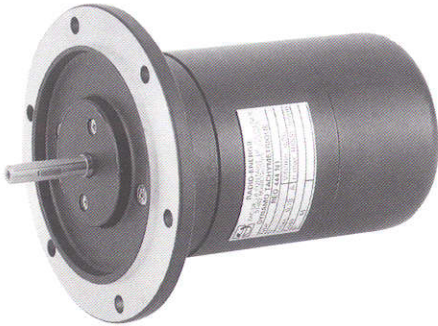
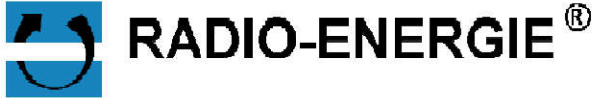


DESTINATION

- Applications industrielles
- Contrôle et régulation

DESCRIPTION

- Dynamo tachymétrique la plus courante
- Excitation par aimants permanents
- Porte-balais sous capot
- Raccordement par câble sorti
- Faible taux d'ondulation
- Modèles de 1 à 2 collecteurs



	1 COLLECTEUR 1 COLLECTOR 1 KOLLEKTOR	2 COLLECTEURS 2 COLLECTORS 2 KOLLEKTOREN
Ø 7	6	6
Ø 11	6	-
Ø 14	13	-
A Ø 7	128	144
Ø 11	131	-
Ø 14	128	-
C Ø 7	14,5	30,5
Ø 11	17,5	-
Ø 14	21,5	-
B Ø 7	134	150
Ø 11	137	-
Ø 14	141	-
MASSE WEIGHT GEWICHT kg	1,8	2,1

CARACTÉRISTIQUES GÉNÉRALES • GENERAL DATA • ALLGEMEINE KENNDATEN

DÉSIGNATION	DESIGNATION	BEZEICHNUNG	Symb. Symb. Symb.	Unité Unit Einheit	Val/Val/Wert	
Limite mécanique de la vitesse	Max. speed (mechanical)	Max Drehzahl (mechanisch)	n_m	tr/min rpm U/min	12000	
Moment d'inertie	Moment of inertia	Trägheitsmoment	J	kg cm ²	0,950	
Couple d'entraînement à vide	No load driving torque	Leerlaufantriebsmoment	M_r	N.cm	1,50	
Effort radial max. sur l'arbre	Max. radial shaft stress	Zulässige Radialkraft auf der Welle	F	da N	0,4 Ø 7 mm	1,0 Ø 11 mm
F.E.M. max. admissible	Maximum E.M.F.	Max zulässige E.M.K.	E_m	V	600	
Erreur de linéarité max.	Maximum linearity error	Max. Linearitätsfehler	ΔE	% ET	≤ 0,15	
Taux d'ondulation global (crête à crête)	Overall ripple rate (peak to peak)	Gesamter Oberwellenanteil (Spitze-Spitze)	ΔE_c	% E_c	≤ 0,5	
Harmoniques de rotation (f=2 p.n)	Rotation harmonics (f=2 p.n)	Rotationsoberwellen (f=2 p.n)	ΔE_p	% E_c	≤ 0,2	
Harmoniques d'encoches (f=Z.n)	Slot harmonics (f=Z.n)	Nutenoberwellen (f=Z.n)	ΔE_z	% E_c	≤ 0,3	
Précision d'étalonnage	Calibration precision	Eichgenauigkeit	ΔE_o	% E_{T0}	± 1	
Dérive F.E.M. en temp. -sans compensation -avec compensation	E.M.F. temp. drift -not compensated -compensated	Temperaturgang der E.M.K. -nicht kompensiert -kompensiert	ΔE_e	%/°C	0,02 0,005	
Constante de temps	Time constant	Zeitkonstante	C_t	ms	2,5	
* Filtre : Constante de temps du filtre Courant de charge Vitesse	* Filter : Time constant of filter Load current Speed	* Filter : Filterzeitkonstante Laststrom Drehzahl	$R_F \times R_C$ I_c n	ms mA tr/min rpm U/min	0,47 5 3000	

DÉTAILS CONSTITUTIFS CONSTRUCTION DETAILS FERTIGUNGSEINZELHEITEN		
Nombre de pôles Number of poles Polzahl	2p	2
Nombre d'encoches induit Number of armature slots Nutenzahl	Z	19
Nombre de lames au collecteur Number of collector blades Kollektorlamellenzahl	K	57
Classe d'isolation Insulation class Isolationsklasse	B	(IEC34-1)
Température d'utilisation Operating temperature Betriebstemperatur		-30° -130°C
Protection climatique Climatic protection Klimaschutz	C_G	(IEC68-1)
Degré de protection Protection degree Schutzart	IP 44	(IEC34-5)
Sens de rotation : réversible Direction of rotation : reversible Drehrichtung : reversierbar		
Excitation : Aimants permanents : Alnico Excitation : Permanent magnets : Alnico Erregung : Permanentmagnete : Alnico		

Nous nous réservons le droit de modifier les caractéristiques techniques dans l'intérêt du progrès technologique.
We reserve the right to modify technical features in the interest of technological advance.
Änderungen, die dem technischen Fortschritt dienen, behalten wir uns vor.